

F85RN-ILPで稼働時間の最大化

生産性向上

品質向上

稼働率向上

IO-Linkセンサで問題を「見える化」
理想の工場オートメーションにスマートなアプローチ

IO-Link テクノロジーで生産性向上と製造コストの削減

現場での「可視化」とセンサ情報の「見える化」が可能なIO-Linkファイバセンサ



- 幅広いアプリケーション対応力
- 必須機能をユーザーにやさしい操作性で提供
- NPN/PNP 2出力を装備

F85RN-ILPで生産現場の課題を解決

現状の課題

IO-Link

スマートソリューション

生産ライン 立上げ



・立上げ時間と工数の削減

コスト削減



- スマートで迅速
- 自動セッティング
- 遠隔調整



生産性向上

- ・デバイス/パラメータの遠隔読み込みと変更
- ・センサ設定の為にパラメータ自動ダウンロード
- ・ロケーションインジケータにより、容易にセンサ位置を特定
- ・配線に特殊なケーブルは不要

量産



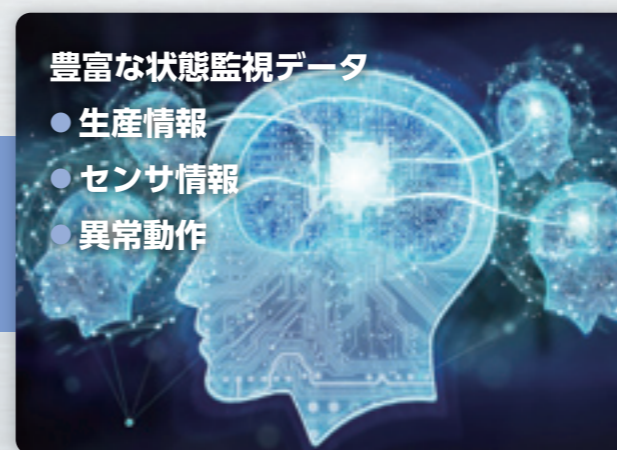
・正確な状態監視

生産性改善
高品質生産



豊富な状態監視データ

- 生産情報
- センサ情報
- 異常動作



品質向上

- | モニター情報 | 自己診断情報 |
|--------|------------|
| ・受光強度 | ・内部温度 |
| ・検知頻度 | ・電源電圧 |
| ・検知回数 | ・投光LED強制消灯 |

メンテナンス



・突発停止
・迅速な復旧

予防保全
突発停止の防止



- 故障予測
- 自己判断情報
- 予防的メンテナンス



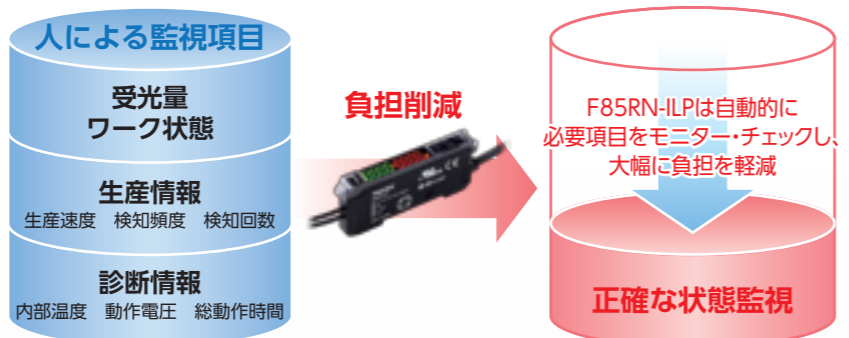
稼働率向上

- ・センサ交換時のパラメータの設定引継ぎ
- ・ロケーションインジケータによるセンサ位置の特定
- ・投光停止遠隔操作で動作確認
- ・コネクタケーブルで簡単配線

F85RN の使い易さそのままに IO-Link機能でさらに広がるアプリケーション 新たなステージへ

■ 予防保全も簡単に実現

F85RN-ILP導入により、大幅な負担削減で予防保全を実現



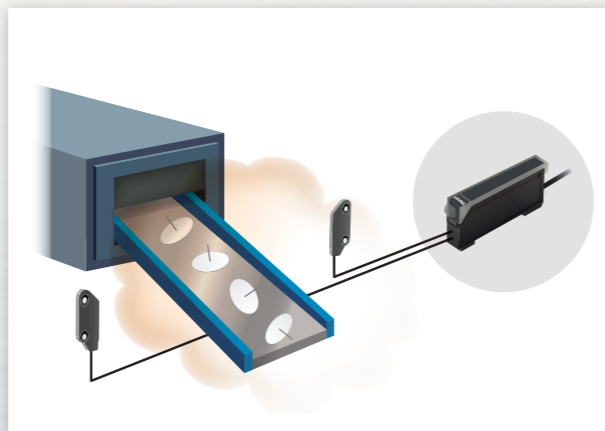
■ アプリケーション

生産速度低下の監視



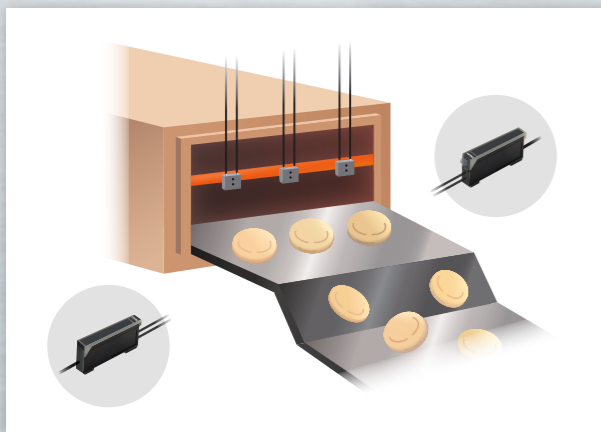
検知カウントや検知頻度などを監視、分析して生産速度の変化をモニターすることが可能。生産ラインの異常をすばやく察知できます。

汚れによる受光量の低下を監視



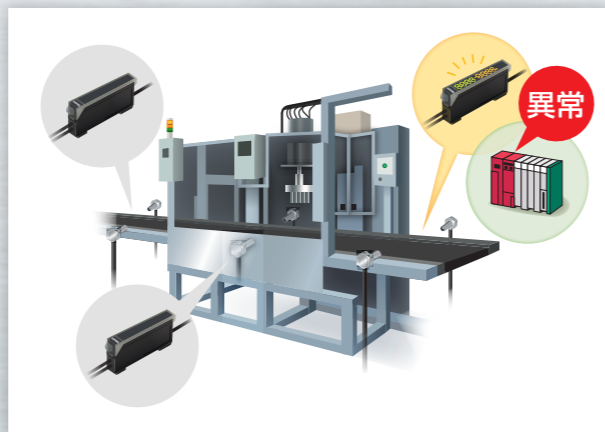
受光強度を監視し、センサ面に付着したごみやほこりにより受光量が減少した時に警告します。センサの誤動作を事前に防いで、生産効率を高めます。

不要な光の干渉を検知



受光強度を監視し、水滴や結露などによって発生する不要な反射により、受光量が増加した場合に警告します。

センサの位置特定

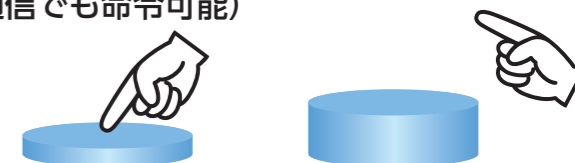


ロケーションインジケータがセンサのディスプレイを点滅させ、位置を正確に特定します。多くのセンサが設置されている現場でも、容易に対象が特定できます。

必須機能が使いやすい

1つのボタン操作で簡単ティーチング (IO-Link通信でも命令可能)

SETボタンの長押し操作で5種類のティーチングが連続で切り替わるイーザティーチング方式を採用。



5種類のティーチングが可能です。

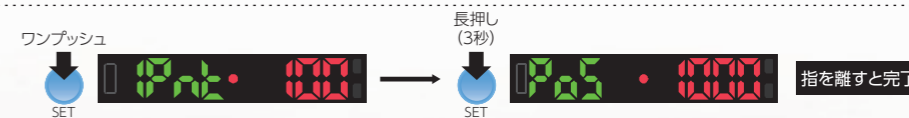
1 2点ティーチング

ティーチングした2点の受光量の中間にしきい値を設定します。



2 位置決めティーチング

検出したい位置の受光量にしきい値を設定します。



3 ウインドモードティーチング

ウインドコンパレータモードとして、2つ(高/低)のしきい値を設定します。



4 最大感度ティーチング

ボタン押下時の受光量の最大値より大きい値に自動的にしきい値を設定します。



5 フルオートティーチング

ボタン押下時の受光量の最大値と最小値の中間にしきい値を設定します。

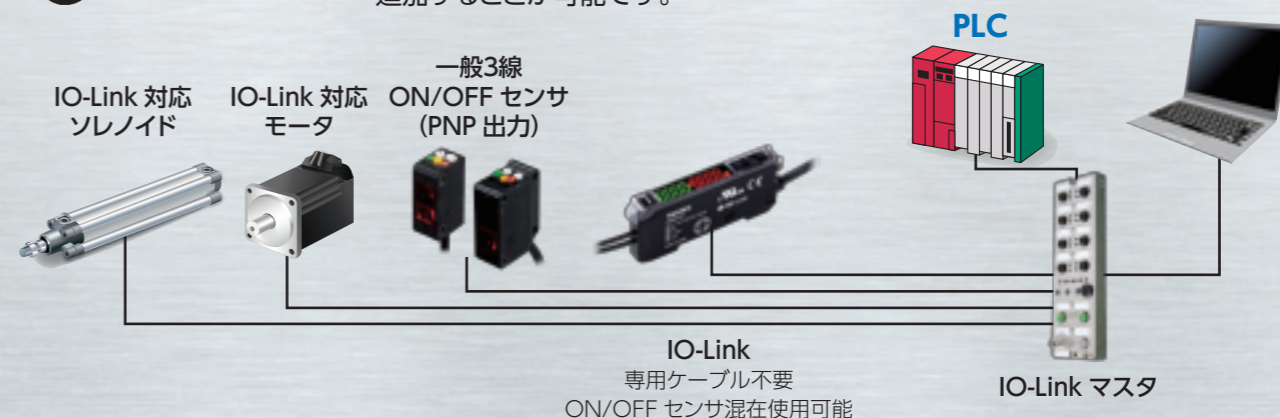


IO-Link について

IO-Linkは、point to pointのセンサ・アクチュエータ間シリアルコミュニケーションプロトコルです。TAKEXはInternational IO-Link Consortiumのメンバーで産業界にとっての大きな利点を考え、IO-Linkを奨励しています。

IO-Link の構成

IO-Link 柔軟なソリューション! IO-Link機能は、全体のシステムの中の必要な部分だけに追加することが可能です。



IO-Linkセンサには、メーカーの型式などの情報を記録したIODDファイルを持っています。

※IODDファイルは弊社ホームページからダウンロードできます。

※IODDファイルとは

IODD (IO Device Description) ファイルはIO-Linkデバイスの定義が記載されているファイル群です。IODDファイルはデバイスベンダにより提供されており、IODDファイルを読み込むことでデバイスの設定が可能になります。各ベンダのIODDファイルは、IODDfinderにより検索することができます。

■ 仕様

型式	F85RN-ILP
操作電源	DC12~24V リップル 10%以下※
消費電力	電源電圧 24V時 1000mW以下 (消費電流40mA以下)
制御出力	NPNオープンコレクタ出力 負荷電流100mA (30VDC class2) 以下、 残留電圧2V以下 PNPオープンコレクタ出力 負荷電流100mA (30VDC class2) 以下、 残留電圧2V以下
動作モード	ライトオン/ダークオン 選択
タイマ	オンディレイ/オフディレイ/オンオフディレイ/ワンショット/タイマなし 選択 タイマ時間: 1ms~9999ms (1ms間隔で設定可能)
応答時間	ハイスピード:50μs 以下 スタンダード:500μs 以下 ロング:4ms 以下 スーパーロング:32ms 以下
投光光源(波長)	赤色4元LED (660nm)
表示灯	動作表示灯、設定表示灯、ライトオン/ダークオン表示灯: 橙色LED
ディスプレイ	受光量表示:赤色LED4桁 (ハイスピード:0~3800、スタンダード、ロング、スーパーロング:0~9999) しきい値表示:緑色LED4桁 (ハイスピード:0~3500、スタンダード、ロング、スーパーロング:0~9700)
感度設定方式	2点ティーチング/最大感度ティーチング/フルオートティーチング/ 位置決めティーチング/ウィンドモードティーチング
投光量調整機能	装備 (自動調整/手動調整)
相互干渉防止機能	最大8台 (スタンダード、ロング、スーパーロング) / 0台 (ハイスピード)
保護回路	電源逆接続保護、出力短絡保護
材質	ポリカーボネイト
接続方式	M12コネクタ付コード引出し式 (コード長 0.15m) 0.2mm ² ×4芯 外径φ4.2mm
質量	約35g
付属品	取扱説明書

※ UL: Class2 電源

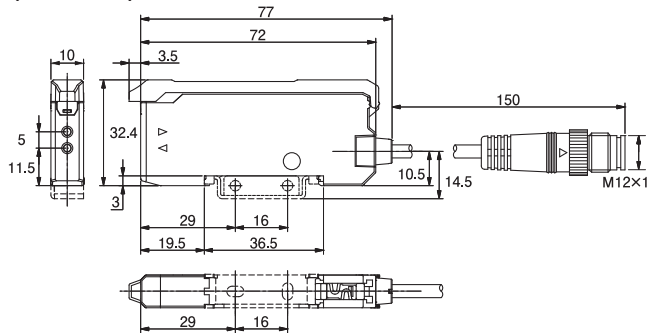
■ 環境性能

使用周囲照度	受光面照度:3500 lx以下 (白熱ランプ)
使用周囲温度	1~5台密着使用時: -25~+55°C 6台以上密着使用時: -25~+50°C ※1 保存時: -40~+70°C (氷結、結露しないこと)
使用周囲湿度	35~85%RH (結露しないこと)
保護構造	IP40
耐振動	10~55Hz 複振幅1.5mm X、Y、Z方向 各2時間
耐衝撃	500m/s ² X、Y、Z方向 各3回
耐電圧	AC1000V 1分間
絶縁抵抗	DC500Vメガ 20MΩ以上

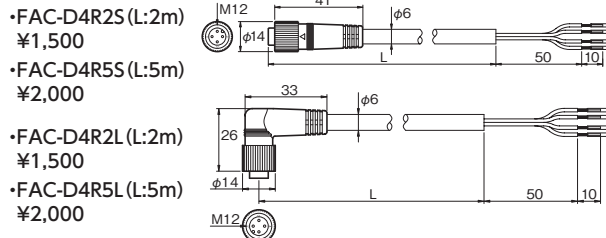
※1 UL認証品としてご使用時の最大使用周囲温度: 1台使用時: +50°C、2台以上密着使用時: +40°C

■ 外形寸法図 (単位:mm)

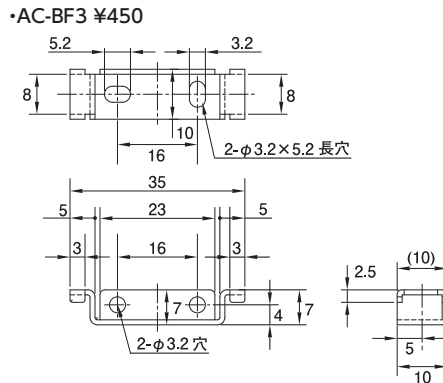
(F85RN-ILP)



(コネクタ付コード) (別売)



(取付金具) (別売)



■ 検出距離

型式	検出方式	検出距離 (mm)			
		スーパーロング	ロング	スタンダード	ハイスピード
FR5BC	反射形	550	440	240	80
FT5BC	透過形	1500	1000	600	200

■ 種類/価格

	型式	F85RN-ILP
	価格(¥)	
	オープン価格	

■ エンドユニット

	型式	FA7EU
	価格(¥)	
		200



ご注意

- 本カタログに掲載の製品は各種の物体検出・制御用に使用するもので、災害防止や事故防止、人身事故防止などの機能を備えておりません。
- 万一発生した災害や事故、施工上の不備および使用方法の誤り、保守点検の不備、天災地変(誘導雷サージ含む)などによる事故損害については責任を負いかねますのでご了承ください。
- 本カタログに掲載の製品は人体保護用の安全装置としてご使用はできません。
- 高度な安全性・信頼性が求められる用途や設備へのご使用は責任を負いかねますのでご了承ください。
- 製品を安全にお使いいただくため、ご使用前に必ず取扱説明書をよくお読みください。
- 本カタログの記載内容については予告なく変更することがあります。



竹中センサーグループ

竹中電子工業株式会社

http://www.takex-elec.co.jp/

事業本部 〒607-8141 京都市山科区東野北井ノ上町5-22 ☎075-581-7111 FAX 075-501-6877

さいたま営業所 ☎048-667-6771 FAX 048-667-6770
 東京営業所 ☎03-3264-2001 FAX 03-3261-6162
 立川営業所 ☎042-529-1361 FAX 042-529-1365
 横浜営業所 ☎045-312-4461 FAX 045-312-5939
 静岡営業所 ☎054-251-2776 FAX 054-251-2824
 金沢営業所 ☎076-264-2230 FAX 076-264-2355

名古屋営業所 ☎052-581-6486 FAX 052-581-3977
 京都営業所 ☎075-583-6370 FAX 075-583-6371
 大阪営業所 ☎06-6352-6631 FAX 06-6352-0280
 広島営業所 ☎082-211-1414 FAX 082-211-1180
 福岡営業所 ☎092-411-4167 FAX 092-481-1362



光センサの技術的なお問合せは技術相談室へ...フリーダイヤル ☎0120-451003
 E-mail : spd@takex-elec.co.jp

