

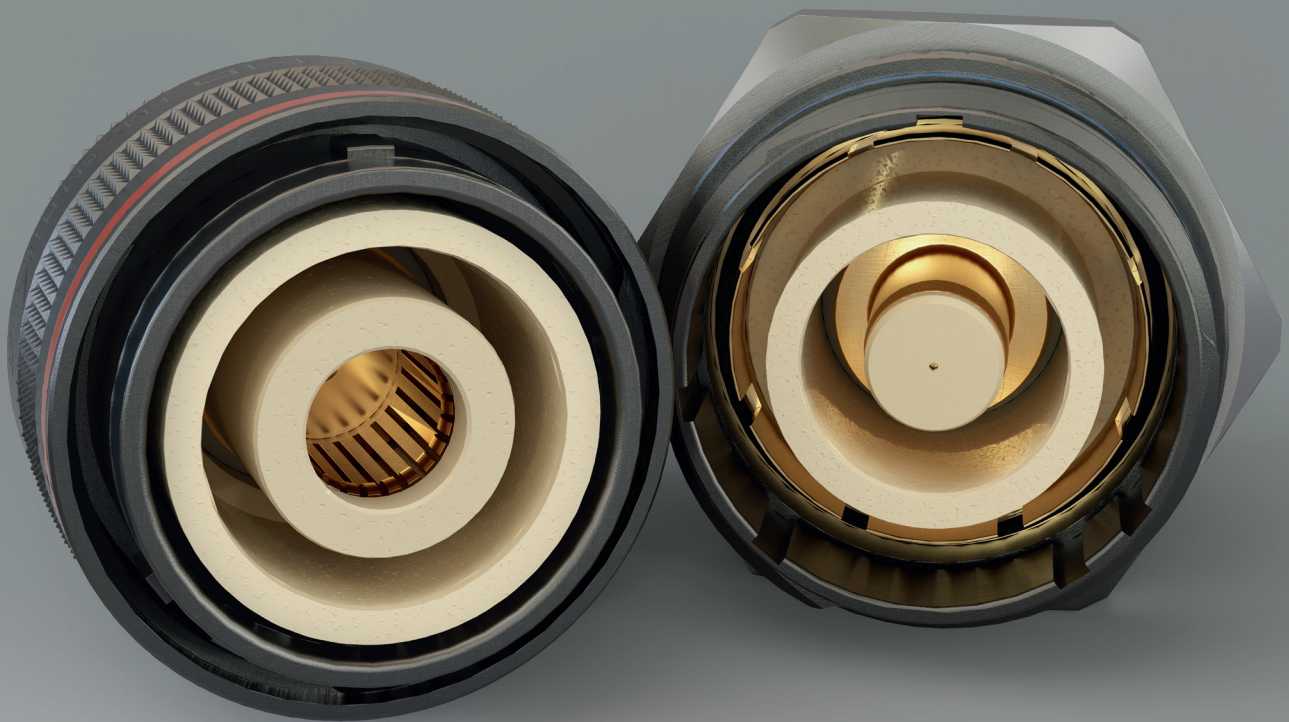
Mシリーズ 大電流コネクタ



定格電流最大430A

超小型、軽量、防水

単極および多極インサート構成



最先端ハイパワー相互接続ソリューション

バッテリー技術、容量、コストの急速な進歩、自動運転や無人搬送機器の登場により、自動車・輸送・防衛・航空宇宙・ロボット工学・モータースポーツ産業で大電流に適応できるコネクタの需要が高まる傾向となっています。

新しいLEMOのMシリーズラチェットカップリング大電流コネクタは、電子機器や電気自動車などの大容量受配電用に開発されました。基本的に、短期または長期的に高トルクが必要となる可能性がある電気モーター、バッテリー、インバータを備えたシステムに最適です。

この新しいLEMOのMシリーズ大電流コネクタは、大電力を必要とする市場において最も包括的で、小型・軽量・堅牢・安全・完全防水の信頼性の高い相互接続ソリューションのひとつです。

HARSH
ENVIRONMENTS
YOUR RUGGED SOLUTIONS



製品の安全性に関する情報と免責事項について：

こちらの記載事項を全て読み、注意事項に従ってご使用ください。 <https://www.lemo.com/en/about-lemo/product-safety-notice-and-disclaimers>

過酷環境下で実績のあるMシリーズをベースとした LEMOの最先端大電流コネクタ

LEMOの新しい大電流コネクタは、過酷環境下で実績のある堅牢・軽量・小型なMシリーズボディを使用した特別設計となっています。

高性能コネクタのボディに、新開発の絶縁体と最新の大電流コンタクト（金メッキ処理）を組み合わせました。



最先端大電流コンタクト

LEMOは、自社の設計と製造の技術を活かして新しい金メッキ銅製圧着コンタクトを開発しました。独自のコンタクト設計により、接触面を最大化し熱の蓄積を最小限に抑えながら最大電流を流します。

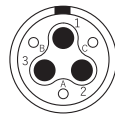
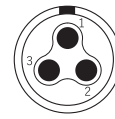
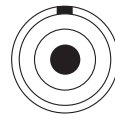
- 低接触抵抗でジュール熱を抑制
- 高信頼性
- サージ保護の強化
- ユーザーの安全要求を満たすインシュレータ設計
- 低挿抜力
- 着脱耐久性 3000回以上

コンタクト径	導電体	
	mm ²	AWG
4	10	8
5	16	6
6	25	4
8	35/50	2/1



インサートの種類

10mm²(8AWG)から50mm²(1AWG)までの導電体に対応。
LEMOの大電流コネクタは単相および三相の要件に対応するためにさまざまな単極および多極インサート構成をご提供いたします。



主な特長

過酷な環境向けに、以下の主要な特長を備えた高品質で信頼性の高い大電流相互接続ソリューションを保証します。

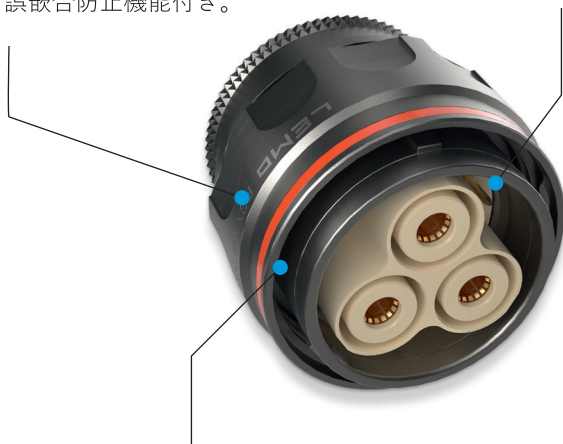
- 定格電流140Aから430A
(サイズ、インサート構成による)
- EMCシールドによる360° スクリーニング
- 温度範囲：-55°C ~ 200°C
- 幅広い分野で使用できる軽量アルミシェルモデル
- 省スペースのためのコンパクトなデザイン
- ラatchetカップリング機構
- 高耐振動、耐衝撃
- 耐油、耐燃料性
- 嵌合時IP68保証
- 誤嵌合防止/アライメントキー/カラーコーディング
- 正芯、逆芯コンタクトあり
- スクーププルーフ（保護等級：IP2x）
- 塩水噴霧1000時間対応仕様あり
- 低反射素材の低反射用無煙炭アルミニウム
- MIL-STD-810F
- MIL-DTL-38999L ケーブルクランプ、バックシェル適合ネジ付

主なメリット

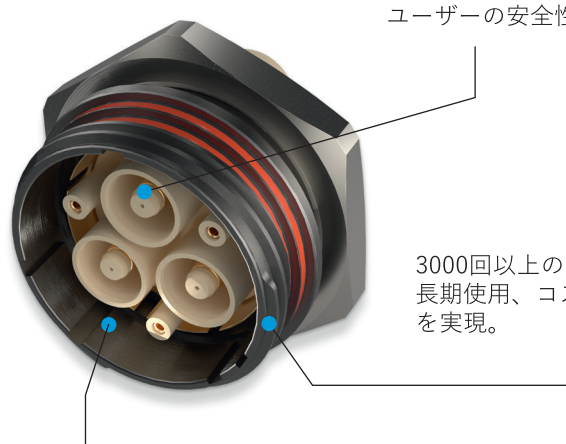
3/4回転させることにより迅速かつ安全に嵌合でき、カラーコーディングによる視覚的な誤嵌合防止機能付き。

より小さな実装面積で大電流を実現し、要件に対応しながら超小型・軽量化を可能に。

タッチプルーフ保護によりユーザーの安全性を保証。



過酷な環境下での信頼と実績のある性能。



3000回以上の耐久性、長期使用、コストの最適化を実現。

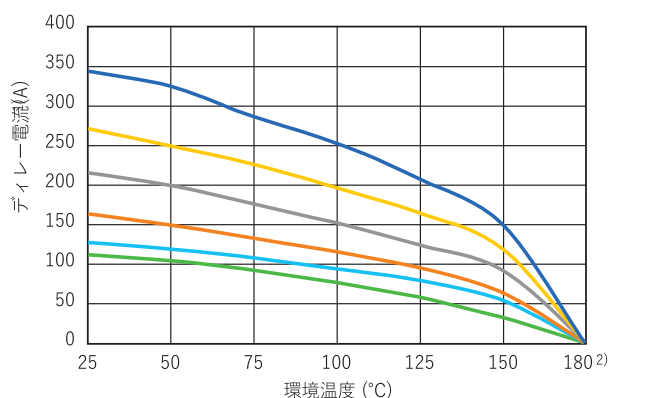
嵌合時：IP68
要求の厳しいさまざまなアプリケーションに対応可能な幅広い分野で使用出来るモデル、サイズ、インサート構成。

実績ある高性能ソリューション

LEMOの大電流コネクタは、10mm²から50mm²までのケーブル径において、独自の設計により、市場で販売されている同等のソリューションよりも小さいサイズのコネクタで、より高い定格/ディレー電流を伝送します。

これにより、あらゆる機器への高密度・省スペース設計が可能になり、軽量化を実現しました。

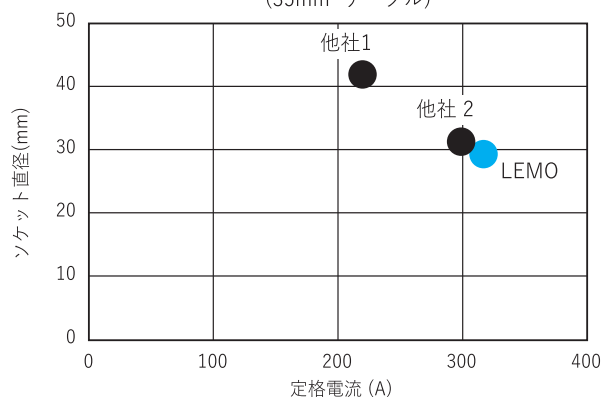
M シリーズ大電流ディレー曲線



— 3M.H14 (10 mm²) — TM.H15 (16 mm²) — 5M.H18 (50 mm²)
— 4M.H16 (25 mm²) — LM.H18 (35 mm²) — 5M.H34 & 5M.G33 (10 mm²)

Note: 1) ディレー電流 = 最大定格電流 x 0.8 (安全率)
2) 最大ケーブル温度仕様

定格電流とコネクタサイズの比較 (35mm² ケーブル)



アプリケーション



航空宇宙



オートモーティブ



防衛



産業
ロボット



無人搬送機

LEMOについて

LEMOは、信頼性の高い高品質の相互接続ソリューションの設計および製造におけるリーダーとして認められています。LEMOのプッシュプルおよびラチェットカップリングコネクタは、医療、産業および機械、自動車、テストおよび計測、防衛、オーディオ/ビデオ、電気通信など、さまざまな厳しいアプリケーション環境で採用されています。

LEMOは75年以上にわたり、精密コネクタを設計してきました。90,000を超える製品の組み合わせを提供し、カスタム仕様の設計を通じて成長を続けるLEMOとその関連会社であるREDEL、NORTHWIRE、およびCOELVERは、現在世界80カ国以上で15万を超えるお客様へサービスを提供しています。



ケーブル加工

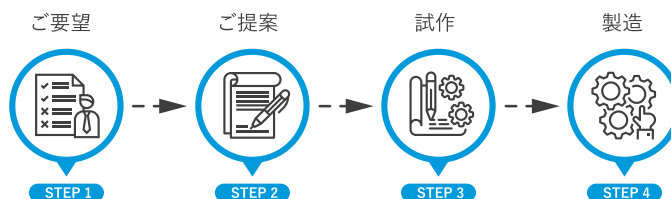
LEMOは接続ソリューションの品質で広く知られており、これはケーブル加工においても同様です。品質はすべての組立品への100%検査によって保証されています。ポッティングやオーバーモールドなどの機能により、迅速な試作、および開発から大量生産までをサポートいたします。LEMOの子会社には最新の設備が備わっており、その多くはお客様のニーズに合わせて特別にカスタマイズされています。最新の設備には、LEMOケーブル加工の最大限の信頼性と信用を提供するため、自動切断機、自動組み立て機、自動試験装置などがあります。

カスタムソリューション

レモのコンタクト、コネクタ、およびケーブル加工は、厳しい市場の技術要件を解決します。LEMOの接続ソリューションと付加価値は、お客様のニーズを満たすことへの取り組みが特徴です。

- 設計、機能性、コスト、独自性を以てアプリケーション特有の要求事項を的確に実現
- 標準製品から派生したカスタムコネクタソリューション
- One-to-oneでお客様に寄り添ったご提案
- 迅速な試作・量産化

お客様のご要望に応じたカスタム接続ソリューション



各種構成はMシリーズの
カタログをご覧ください。

