

IEEE802.11ah 対応 無線 LAN コンバータ(親局/子局)
RP-WAH-SR1
 IEEE802.11ah 対応無線 LAN コンバータ(親局/子局)
 コンパクトタイプ
RP-WAH-SR2



※左が RP-WAH-SR1。右が RP-WAH-SR2。
 ※製品の仕様・色・デザインは、予告なしに変更することがあります。

特長

- **IEEE802.11ah 規格準拠**
 本製品はサブギガヘルツ帯の通信を使用し、従来の無線 LAN 製品 (2.4GHz/5GHz/6GHz)より電波干渉回避、壁などの透過性と障害物の回折性向上により長距離通信です。
- **伝送距離に優れた 920MHz 帯無線に対応**
 本製品は、イーサネット(有線 LAN)通信を 920MHz 帯域の無線に変換します。920MHz 帯は、電波の回り込み特性がよく、障害物があっても伝送距離(約 1km)を伸ばすことができ、電波が混在している環境下でも安定した通信が可能です。長距離通信に向いているため施設間の有線工事なしでネットワーク構築が可能です。
- **さまざまな電源環境に対応**
 AC アダプター(別売)や 8~35VDC の直流電源、USB 給電などさまざまな電源供給に対応しています。
- **ステーション(子局)やアクセスポイント(親局)に切り替え可能**
 モード切り替えにより、ステーション(子局)だけでなく、アクセスポイント(親局)にも設定可能です。有線 LAN 機器の無線 LAN コンバータとしても使用できます。
- **平置きだけでなく、壁面や天井などの設置環境にも対応**
 同梱の取り付けブラケットなどにより、見通しがよく電波の通りやすい場所(壁面や天井など)や DIN レールへの設置が可能です。
- **幅広い温度環境に対応**
 -20~+60℃の周囲温度環境に対応しており、さまざまな温度環境で使用可能です。
- **外部アンテナを使用し、システムに見合った環境構築が可能**
 外部アンテナに対応することにより、当社オプションアンテナが選択可能となり、用途に応じてシステムに最適なアンテナを接続して自由な無線 LAN システムの構築が可能になります。
- **高度なセキュリティ規格 WPA3/WPA2 に対応**
 高度なセキュリティ規格 WPA3/WPA に対応しています。

同梱品

- 本体…1
 - 必ずお読みください…1
 - アンテナ…1 ※1
 - DIN レール取り付けブラケット…1
 - ねじ…4
- ※1 RP-WAH-SR1 の場合は、長いダイポールアンテナ、RP-WAH-SR2 の場合は短いヘルカルアンテナ

本製品は、小型な IEEE802.11ah 対応無線 LAN コンバータです。標準規格の IEEE802.11ah に準拠し、高速無線かつ長距離なネットワークを構築することができます。

外部アンテナに対応し、自由な無線 LAN システムの構築が可能で、軽量でコンパクトな設計なので、同梱の取り付けブラケットにより壁面、DIN レールなど、さまざまな設置が可能です。

また、モードの切り替えにより、最大 4 台までステーション(子局)と接続できるアクセスポイント(親局)としても使用できます。

※本内容については予告なく変更することがあります。
 ※最新の内容については、当社ホームページをご覧ください。
 ※データシート情報は 2023 年 12 月現在のものです。

仕様

機能仕様

項目	仕様	
有線 LAN 部	イーサネット	10BASE-T, 100BASE-TX
	データ転送速度/ポート数 ※1	10,100Mbps/1
無線部	対応規格	IEEE802.11ah
	チャネル	1MHz : 921.0, 923.0, 924.0, 925.0, 926.0, 927.0 2MHz : 923.5, 924.5, 925.5, 926.5 4MHz : 924.5, 925.5
	データ転送速度※2	150kbps ~ 13.5Mbps[MCS0 ~ 7]
	セキュリティ	OPEN, WPA2-PSK(AES), WPA3-OWE※3, WPA3-SAE※3
	接続可能端末数※5	4
アンテナ	外付け Antenna	
電源	入力電圧範囲	8 - 35VDC±5%
	定格入力電流	0.46A(USB 給電時) 0.40A(8VDC 入力時), 0.26A(12VDC 入力時), 0.13A(24VDC 入力時), 0.089A(35VDC 入力時)
	電源コネクタ	ヨーロッパ端子台 3.5 ピッチ 3 極ジャックコネクタ
USB※4	入力電圧範囲	5VDC
	使用コネクタ	Micro-B USB コネクタ
外形寸法(mm)	60(W)×24.5(D)×81.2(H) mm (突起物除く)	
質量	100g	

※1 データ転送速度が 10Mbps の場合、半二重(Half Duplex)は使用できません。
 ※2 無線通信上の理論値であり、実際のデータ転送速度を示すものではありません。
 また、電波法での制約(送信 Duty 10%制限)により、送信 Duty 制限を超えると送信を行いません。
 ※3 ステーション動作時のみ
 ※4 USB 給電のみ
 ※5 アクセスポイント動作時

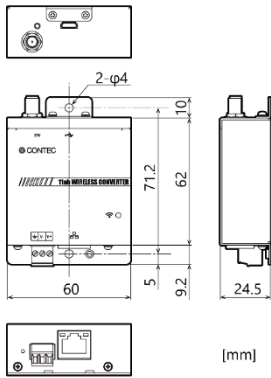
設置環境条件

項目	仕様	
使用周囲温	-20 - 60℃	
使用周囲湿度	10 - 90%RH (ただし、結露しないこと)	
浮遊粉塵	特にひどくないこと	
腐食ガス	ないこと	
耐ノイズ性	ラインノイズ	AC ライン/±2kV, 信号ライン/±1kV (IEC61000-4-4 Level 3, EN61000-4-4 Level 3)
	静電耐久	接触放電/±4kV (IEC61000-4-2 Level 2, EN61000-4-2 Level 2), 気中放電/±8kV (IEC61000-4-2 Level 3, EN61000-4-2 Level 3)
許容瞬時停電時間	17ms 以内 (100VAC@25℃)	
規格	電波法 工事電器機器法 認証, VCCI Class A	

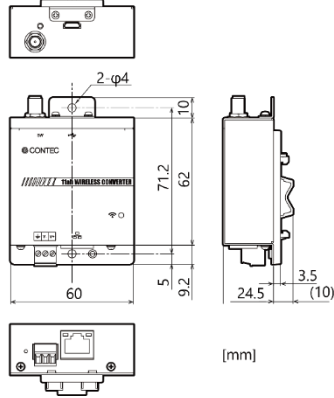
外形寸法

本体

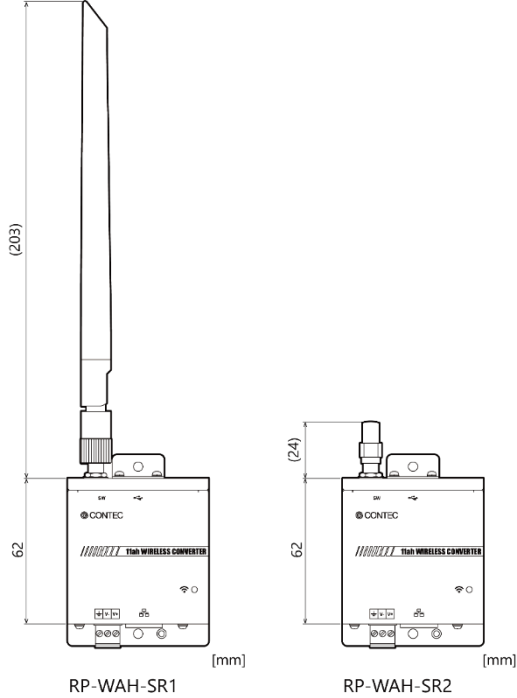
DIN金具なし



DIN金具あり



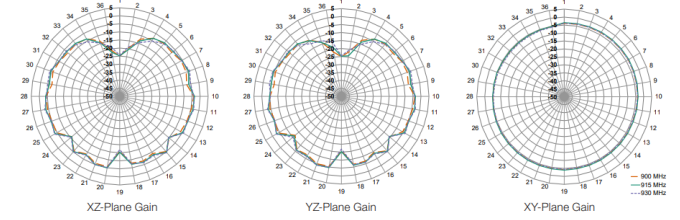
本体(アンテナ付き)



RP-WAH-SR2



902 MHz to 930 MHz (915 MHz)

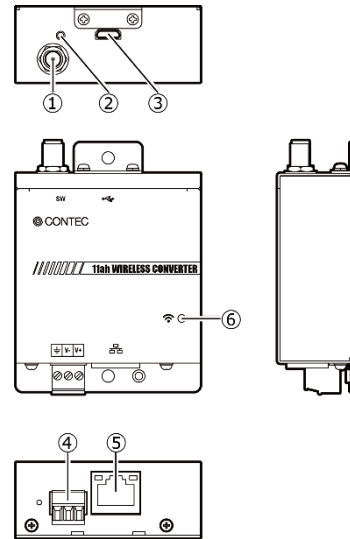


オプション

製品名	型式	内容
ACアダプタ	POA201-10-2 ※1	入力：90 - 264VAC、出力：12VDC 1.0A
変換コネクタ	FX-ANT-LCC1 ※2	L型変換コネクタ
延長用ケーブル	FX-ANT-C05 FX-ANT-C2	延長用ケーブル(0.5m) 延長用ケーブル(2m)
ルーフトップアンテナ	CPS-ANT-R3-01	ケーブル長3m

- ※1 使用周囲温度の仕様は0~40℃です。
- ※2 同種アンテナおよびオプションアンテナ(CPS-ANT-R3-01)との組合せのみ使用できます。
- ※ オプション品詳細は、当社Webサイトでご確認ください。

各部の名称



No.	名称
①	アンテナコネクタ
②	INIT ボタン
③	micro USB コネクタ
④	電源コネクタ
⑤	Ethernet コネクタ
⑥	LED

アンテナの指向性

RP-WAH-SR1

