

ボックスコンピュータ BX-M210 シリーズ (SATA モデル)



※製品の仕様・色・デザインは、予告なしに変更することがあります。

特長

■装置の小型化に貢献、設置面積ほぼ A5 サイズの省スペース PC

厚み 55mm×幅 182mm×奥行 155mm の省スペース設計、A5 サイズ程度の小さな設置面積で設置が可能です。

■広温度範囲対応 -20～60℃での動作保証

-20～60℃※1 の広温度環境下での安定動作が可能です。

■OS シャットダウン不要の電源断運用に対応「電断プロテクト®」

電源障害からのデータ保護とストレージへの書き込みを禁止する「電断プロテクト®」機能を搭載。Windows IoT Enterprise のロックダウン (ディスク書き込み抑制) 機能と併用することで、シャットダウン処理なしで安全に電源 OFF することが可能です。また、突発的な電源断によるファイルシステムやデータの破損を防ぐことができます。

■信頼性の高いシステムに貢献する高セキュリティ設計

TPM2.0 やセキュアブートといった最新のセキュリティ機能、USB ブートプロテクトといったコンテック独自の保護機能を搭載しており、産業用途に求められる高セキュリティを意識した設計を行っています。

■自社設計の BIOS による便利なユーティリティ

コンテック独自の便利な BIOS によるユーティリティ※2 を実装しています。「CONTEC Fast Boot」では 10 秒※3 の Windows 起動を実現しています。「Disk Copy」機能では BIOS レベルでの安全なディスク・バックアップが可能です。ファイル形式や圧縮ファイル形式でのバックアップもサポートしています。また、BIOS を更新するための「BIOS 更新ツール」※4 を用意しております。

■ランニングコスト削減と省エネルギー化に貢献

低消費電力プラットフォームの Intel Atom® プロセッサ x5-E3940 を採用、十分なパフォーマンスを確保しながら低消費電力を実現しています。

■保守点検業務を軽減するファンレス設計

CPU ファンを廃したスピンドルレス設計です。ファンによるホコリや異物の侵入を心配する必要がなく、経年劣化する部品の使用を極力抑えた設計と合わせて保守点検業務の負担を大幅に軽減します。

■各種周辺機器との接続を容易にする豊富なインターフェイス

DisplayPort×1、USB3.2 Gen1 (USB3.0)×4、USB2.0×2、LAN×2 に加えて、アナログ RGB ポート、RS-232C×2 (1 ポートは RS-422A/485 切り替え可能) を装備。また、スロットイン方式の 2.5 インチ SATA ディスクスロットと CFast カードスロットを搭載しており、OS とデータの分離が可能で一方をシステム起動用、もう一方をメンテナンス用やシステムログ/収集したデータの持ち帰り用といった運用形態がとれるため、たいへん便利です。無線タイプ(BX-M210-J2304, BX-M210-J2314)では、無線 LAN および Bluetooth 対応機器との接続が可能です。

※1 エアフロー 0.7m/s

※2 詳細についてはファレンスマニュアルの「BIOS の設定」の各項目をご確認ください。

※3 工場出荷時の Windows10 および HORM 機能有効時の実測値となります。構成によって時刻は変動します。

本製品は、Intel® Atom プロセッサ x5-E3940(1.6GHz)を搭載したファンレス組み込み用コンピュータです。広温度範囲(-20℃ - +60℃ エアフロー 0.7m/s)とパフォーマンスを両立しています。DisplayPort 採用のほか USB3.2 Gen1 (USB3.0)×4、LAN×2 の豊富なインターフェイス、スロットイン方式の 2.5 インチ SATA ディスクスロットを備えています。また、無線タイプには無線 LAN、Bluetooth を搭載しており、デジタル機器との接続が容易なことや周辺機器と接続する IoT ゲートウェイ端末として最適です。

CPU に Embedded タイプを採用。安定供給が可能で、パーツの使用により、安心してご使用いただけます。さらに、自社カスタマイズ BIOS を採用し、BIOS レベルでのサポートが可能です。

※本内容については予告なく変更することがあります。

※最新の内容については、当社ホームページをご覧ください。

※最新の OS については、当社ホームページでご確認ください。

※データシートの情報は 2022 年 5 月現在のものです。

※また高速起動有効時、TXE・TPM・Network Stack・SMART Self Test はサポートされません。
※4 詳細は、当社テクニカルサポートセンターまでお問い合わせください。

対応 OS

Windows 10 IoT Enterprise 2019 LTSC 64bit 日本語 / 英語 / 中国語 / 韓国語

商品構成

- 本体[BX-M210] …1
- 本体固定金具…2
- ケーブル固定用結束バンド…1
- 座金組み込みネジ (M3×6,黒)…4
- 本体固定金具用座金組み込みネジ (M4×10,黒)…4
- 電源コネクタ一式
(電源コネクタ…1、電源コネクタ用コンタクト…4)
- アンテナ…2 ※1
- 製品ガイド…1

※1 無線タイプのみ同梱

モデル名

型式	無線	OS	記憶装置
BX-M210-J2302		なし	
BX-M210-J2312	なし	Windows 10 IoT Enterprise 2019 LTSC 64bit 日本語/英語/中国語/韓国語	2.5" SATA SSD 128GB(TLC)
BX-M210-J2304	IEEE 802.11ac/a/b/g/n Bluetooth 4.2	なし	
BX-M210-J2314	IEEE 802.11ac/a/b/g/n Bluetooth 4.2	Windows 10 IoT Enterprise 2019 LTSC 64bit 日本語/英語/中国語/韓国語	

ボックスコンピュータは、株式会社コンテックの登録商標です。

Intel、Intel Core、Celeron は、アメリカ合衆国およびその他の国における Intel Corporation の商標です。Microsoft、Windows は、米国 Microsoft Corporation の米国およびその他の国における登録商標です。その他、本書中に使用している会社名および製品名は、一般に各社の商標または登録商標です。

仕様

機能仕様

項目	内容	
CPU	Intel Atom® x5-E3940 Processor 1.6GHz	
BIOS	AMI製BIOS	
メモリ	8GB(204ピンSO-DIMM)、PC3L-12800 (DDR3L-1600) ECC	
グラフィックコントローラ	Intel® HD Graphics 500 (CPUに内蔵)	
システム解像度	DisplayPort 800×600, 1,024×768, 1,152×864, 1,280×600, 1,280×720, 1,280×768, 1,280×800, 1,280×960, 1,280×1,024, 1,360×768, 1,366×768, 1,400×1,050, 1,440×900, 1,600×900, 1,600×1,200, 1,680×1,050, 1,792×1,344, 1,856×1,392, 1,920×1,080, 1,920×1,200, 1,920×1,440, 1,920×2,160, 2,048×1,152, 2,048×1,536, 2,560×1,080, 2,560×1,440, 2,560×1,600, 2,560×1,920, 2,560×2,048, 3,840×2,160 (1,677万色)	
	アナログRGB 800×600, 1,024×768, 1,152×864, 1,280×600, 1,280×720, 1,280×768, 1,280×800, 1,280×960, 1,280×1,024, 1,360×768, 1,366×768, 1,400×1,050, 1,440×900, 1,600×900, 1,600×1,200, 1,680×1,050, 1,920×1,080, 1,920×1,200 (1,677万色)	
オーディオ	HD Audio 準拠、ライン出力×1、マイク入力×1	
M.2 カードスロット	1スロット、M.2 2230/2280、Key E、PCIe(x1) 1ポート、USB2.0 1ポート BX-M210-J2304 : M.2 無線LAN カード実装済み	
SATA	2.5インチSATAディスク スロットイン方式×1 シリアルATA 3.0 準拠ポート 2.5インチSSD 実装済み(TLC、128GB、1パーティション) ※1	
CFast カードスロット	1スロット、CFast CARD Type I、ブート可能	
LAN	Intel® I210IT コントローラ 1000BASE-T/100BASE-TX/10BASE-T RJ-45 コネクタ (Wake On LAN 対応) 2ポート	
USB	USB 3.2 Gen1 (USB3.0) 準拠 4ポート USB 2.0 準拠 2ポート	
シリアル	RS-232C/422/485 1ポート、RS-232C 1ポート ボーレート: 50 - 115,200bps	
無線LAN ※3	IEEE 802.11ac/a/b/g/n	
Bluetooth ※3	4.2	
汎用入出力	排線型 入出力6点、POWER スイッチ信号	
セキュリティ(TPM)	TCG TPM2.0	
ハードウェアモニタ	CPU温度、ボード温度、電源電圧の監視	
ウォッチドッグタイマ(WDT)	ソフトウェアプログラマブル、255レベル(1 - 255秒)、タイムアップ時にリセット	
リアルタイムクロック	リチウム電池/バックアップ 電池寿命: 10年以上 ※2 RTC 精度(25°C): ±3分/月(CPU内蔵RTC)	
パワーマネジメント	BIOS によるパワーマネジメント設定 Power On by Ring/Wake On LAN 機能 ACPI パワーマネジメントサポート	
インターフェイス	ディスプレイ	DisplayPort(v1.2)×1、アナログRGB×1
	オーディオ	ライン出力: 3.5φステレオミニジャック マイク入力: 3.5φステレオミニジャック
	M.2 カードスロット	1スロット、M.2 2242、Key M 1スロット、M.2 2230/2280、Key E
	Serial ATA スロット	1スロット、スロットイン方式、 2.5インチSATAハードディスク
	CFast カードスロット	1スロット、CFast CARD Type I
	LAN	2ポート (RJ-45 コネクタ)
	USB	USB3.2 Gen1 (USB3.0) 準拠 4ポート (TYPE-A コネクタ) USB2.0 準拠 2ポート (TYPE-A コネクタ)
	RS-232C /422/485	1ポート (9ピン D-SUB コネクタ[オス])
	DIO	1ポート (9ピン D-SUB コネクタ[メス])
電源	定格入力電圧	12 - 24VDC±10% ※4
	入力電圧範囲	10.8 - 31.2VDC
	消費電力 (Max)	12V 3.3A、24V 1.7A
	外部機器 供給電源容量	M.2 スロット Key M : +3.3V : 2.5A (2,500mA×1) M.2 スロット Key E : +3.3V : 2.0A (2,000mA×1) CFast カードスロット : +3.3V 0.5A (500mA×1) USB3.2 Gen1 (USB3.0) I/F : +5V : 3.6A (1ポート当たり 900mA×4) USB2.0 I/F : +5V : 1.0A (1ポート当たり 500mA×2) SATA スロット : +5V : 1.0A (1スロット当たり 1,000mA×1)
外形寸法(mm)	182(W)×155(D)×55(H) (取り付け金具部 突起物を含まず)	
質量	約1.8kg (取り付け金具を含まず)	

※1 OS プレインストールタイプの記憶装置の容量は、1GB を 10 億 Byte で計算した場合の値です。
OS から認識できる容量は、実際の値より少く表示される場合があります。
※2 25°C および無電圧待機が 16 時間/日の場合です。
※3 無線LAN、Bluetooth は無線タイプのみ搭載です。
※4 電源ケーブルは 3m 以下を使用してください。

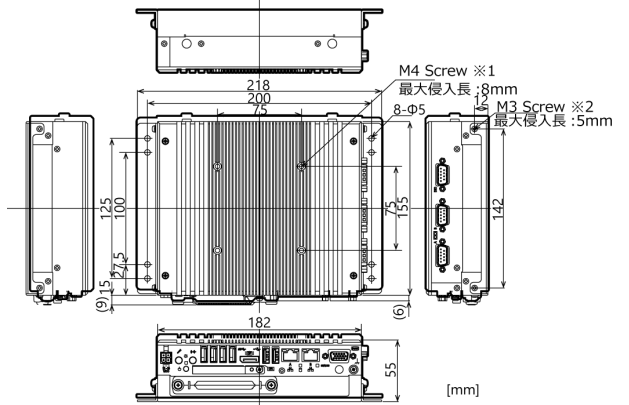
設置環境条件

項目	内容
使用周囲温度 ※5	-20 - +50°C エアフローなし -20 - +60°C エアフロー 0.7m/s
保存周囲温度 ※5	-20 - +70°C
周囲湿度	10 - 90%RH (ただし、結露しないこと)
浮遊粉塵	特にひどくないこと
腐食性ガス	ないこと
耐ノイズ性	ラインノイズ AC ライン±2kV ※6、信号ライン/±1kV (IEC61000-4-4 Level 3、EN61000-4-4 Level 3)
	静電耐久 接触放電: ±4kV (IEC61000-4-2 Level 2、EN61000-4-2 Level 2) 気中放電: ±8kV (IEC61000-4-2 Level 3、EN61000-4-2 Level 3)
耐振動性	掃り耐久 10 - 57Hz/片振幅0.15 mm 57 - 150Hz/2.0G X、Y、Z 方向 各 40 分 (JIS C 60068-2-6 準拠、IEC 60068-2-6 準拠)
耐衝撃性	10G X、Y、Z 方向 11ms 正弦半波 (JIS C 60068-2-27、IEC 60068-2-27 準拠)
接地	D 種接地(第3種接地)、SG-FG/導通
規格	VCCI クラスA、FCC クラスA、 CE マーキング(EMC 指令クラスA、RoHS 指令) ※7、UKCA ※7、 TELEC (認証済みの無線モジュールを搭載) ※8

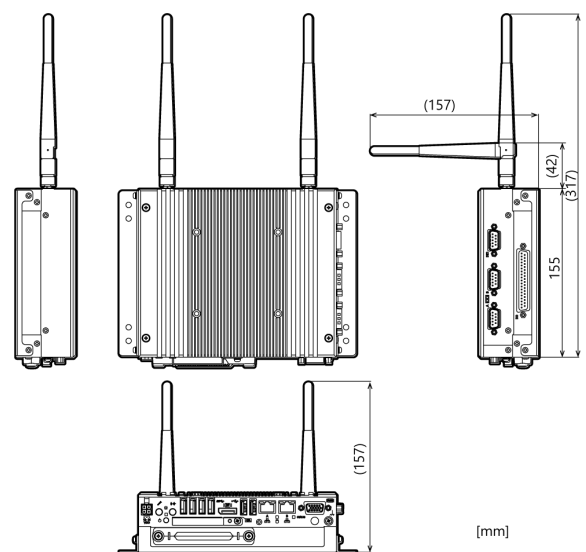
※5 オーディオを使用する場合は 0°C 以上の環境で使用・保存ください。
※6 AC アダプタ PWA-65AWD1 を使用した場合です。
※7 無線タイプは、CE マーキングおよび UKCA の対象外となります。
※8 無線モジュールは無線タイプのみを搭載しています。

外形寸法

BX-M210-J2302、BX-M210-J2312



BX-M210-J2304、BX-M210-J2314



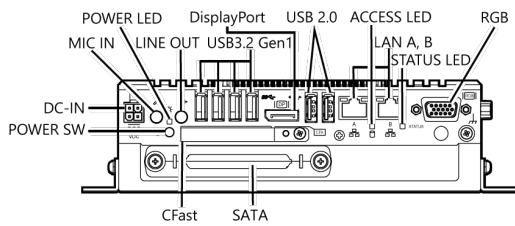
オプション品一覧

製品名	型式	内容
ACアダプタ	PWA-65AWD1	スイッチングACアダプタ 12V 5.417A
ストレージ	CFS-4GB-A	4GB SATA CFastカード(SLC)
	CFS-8GB-A	8GB SATA CFastカード(SLC)
	CFS-16GB-A	16GB SATA CFastカード(SLC)
	CFS-32GBM2-A	32GB SATA CFastカード(MLC)
	CFS-16GBQ-A	16GB SATA CFastカード(Q-MLC)
	CFS-32GBQ-B	32GB SATA CFastカード(Q-MLC) (広温度仕様)
アンテナ延長ケーブル	IPC-RPSMA-2	RP-SMAコネクタ同軸ケーブル

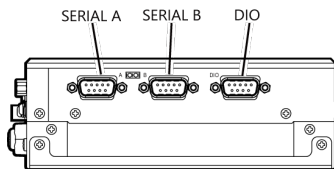
* オプション品に関する最新情報はホームページでご確認ください。

各部の名称

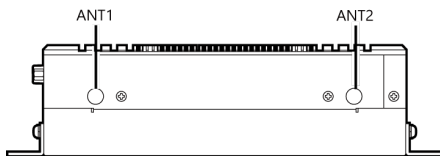
正面



側面



背面



名称	機能
◆正面	
DC-IN	DC電源コネクタ
POWER LED	電源ON表示LED
ACCESS LED	SATAデバイスアクセス表示LED
STATUS LED	ステータス表示LED
POWER SW	PC電源スイッチ
MIC IN	マイク入力 (3.5Φ PHONE JACK)
LINE OUT	ライン出力 (3.5Φ PHONE JACK)
USB 3.2 Gen1	USB3.2 Gen1 (USB3.0)ポートコネクタ×4
USB 2.0	USB2.0ポートコネクタ×4
CFast	CFastカードスロット (SATA接続)
DisplayPort	ディスプレイ(20ピン・メス)
LAN A	Ethernet 1000BASE-T/100BASE-TX/10BASE-T RJ-45コネクタ
LAN B	Ethernet 1000BASE-T/100BASE-TX/10BASE-T RJ-45コネクタ
RGB	ディスプレイ(15ピンD-SUB・メス)
SATA	2.5インチHDD/SSDスロット
◆側面	
SERIAL A	シリアルポートAコネクタ (9ピンD-SUB・オス) (RS-232C/422/485)
SERIAL B	シリアルポートBコネクタ (9ピンD-SUB・オス) (RS-232C)
DIO	GPIOポートコネクタ (9ピンD-SUB・メス)
◆背面	
ANT1	アンテナコネクタ(無線LAN/Bluetooth兼用) ※1
ANT2	アンテナコネクタ(無線LAN用) ※1

※1 アンテナコネクタは無線タイプにのみ搭載されています。