

FA コンピュータ
VPC シリーズ
VPC-5000-J シリーズ



※製品の仕様・色・デザインは、予告なしに変更することがあります。

特長

■ Xeon プロセッサ対応のハイパフォーマンス・FA コンピュータ

Intel® Xeon® E プロセッサ 2200 シリーズ、第9世代 インテル® Core® プロセッサに対応、最大 64GB の大容量 ECC メモリの搭載が可能です。交通 / 社会インフラ / 医療機器 / セキュリティ / アミューズメントなど高度な多重処理を必要とする分野に適用します。

■ HPC・GPU コンピューティングに対応

ハイエンド GPU ボードに対応した 1000W 80 Plus® SILVER 認証の電源ユニットが選択可能。画像処理やマシンビジョン、AI / ディープラーニングにも使用できるハイパフォーマンス・コンピューティング (HPC) 環境を提供します。

■ 24 時間連続稼働を前提に高信頼・長寿命部品を採用

組み込み用 PC の代名詞「ボックスコンピュータ®」のノウハウを随所に活かした高信頼・長寿命設計。ホットスワップ対応ハードウェア RAID 構成によりシステムを連続稼働させたままストレージ交換が可能です。高い可用性を求めるシステムにも安心して使用できます。

■ Windows 10 IoT Enterprise LTSC、Windows Server IoT に対応

不要な再起動や業務アプリケーションにとって不都合な機能アップデートを抑制する LTSC (Long Term Servicing Channel) 版 Windows を採用。セキュアな専用端末の開発に便利なロックダウン機能を搭載し、日本語 / 英語 / 中国語 / 韓国語の 4 言語に対応した Windows 10 IoT Enterprise 2019 LTSC、サーバクラスの多重処理やネットワーク性能を要するエッジサーバに適した Windows Server IoT 2019 を選択できます。

■ MIRACLE LINUX 8.4 に対応

「MIRACLE LINUX」は、国産 Linux ディストリビュータとして 20 年以上の実績をもつサイバートラストが RHEL (Red Hat Enterprise Linux) クローンとして開発しており、日本のサービスレベルに求められる信頼性、安全性、可用性、セキュリティ機能を兼ね備えており幅広い採用実績があります。RHEL クローンの国産 Linux である MIRACLE LINUX 8.4 を選択できます。また、MIRACLE LINUX 8.4 のブレイクドールモデルでは、有償サポートメニュー「MIRACLE LINUX Standard サポート」相当を OEM ライセンスとして提供します。

■ 長期供給・長期保守を実現

長期製品供給、修理保守サービスに加え、長期オンサイト保守サービスを提供 (有償)。コンピュータがモデルチェンジするたびに発生していた検証・改修工数などのライフサイクルコストを大幅に削減できます。

本製品は、24 時間連続稼働を前提に高信頼・長寿命部品を採用し可用性・保守性を備えたデスクトップ/ラックマウントタイプの FA コンピュータです。サーバ・ワークステーション向け Intel® C246 チップセットを採用、Intel® Xeon® E プロセッサ 2200 シリーズまたは第9世代 インテル® Core® プロセッサ、最大 64GB の ECC メモリを搭載可能です。最大 4 基のホットスワップ対応ハードウェア RAID 構成、ハイエンド GPU ボード対応の 1000W 電源ユニットの選択が可能で、画像処理やマシンビジョン、AI / ディープラーニングをはじめとする高度なエッジコンピューティング環境を提供します。

intel, Intel® Core™, Intel® Celeron®, Intel® Xeon®は、アメリカ合衆国およびその他の国における Intel Corporation の商標です。Microsoft, Windows, Windows Server は、米国 Microsoft Corporation の米国およびその他の国における登録商標です。MIRACLE LINUX、ミラクル・リナックスは、サイバートラスト株式会社の登録商標です。その他、本書中に使用している会社名および製品名は、一般に各社の商標または登録商標です。

仕様

機能仕様 (1/2)

項目	内容
CPU [セクション]	Intel® Xeon® E-2278GE Processor 3.3GHz Intel® Xeon® E-2226GE Processor 3.4GHz Intel® Core™ i3 9100E Processor 3.1GHz Intel® Celeron® G4900 Processor 3.1GHz
チップセット	Intel® C246
BIOS	AMI 製 BIOS
メモリ [セクション]	最大 64GB、288 ピン U-DIMM ソケット×2、DDR4-2666 SDRAM 8GB: 8GB DDR4 ECC U-DIMM 2666MHz ×1 16GB: 8GB DDR4 ECC U-DIMM 2666MHz ×2 32GB: 16GB DDR4 ECC U-DIMM 2666MHz ×2 64GB: 32GB DDR4 ECC U-DIMM 2666MHz ×2
グラフィック	
コントローラ	Intel® UHD Graphics 610 (Celeron® タイプ) Intel® UHD Graphics 630 (Xeon® E, Core™ i3 タイプ)
システム 解像度	HDMI 800×600, 1024×768, 1,152×864, 1,280×600, 1,280×720, 1,280×768, 1,280×800, 1,280×960, 1,280×1,024, 1,360×768, 1,366×768, 1,400×1,050, 1,440×900, 1,600×900, 1,600×1,200, 1,680×1,050, 1,792×1,344, 1,856×1,392, 1,920×1,080, 1,920×1,200, 1,920×1,440, 2,048×1,152, 2,048×1,536, 2,560×1,600, 2,560×1,920, 2,560×2,048, 3,840×2,160 (1677 万色)
	Display Port 800×600, 1024×768, 1,152×864, 1,280×600, 1,280×720, 1,280×768, 1,280×800, 1,280×960, 1,280×1,024, 1,360×768, 1,366×768, 1,400×1,050, 1,440×480, 1,440×576, 1,440×900, 1,600×900, 1,600×1,200, 1,680×1,050, 1,792×1,344, 1,856×1,392, 1,920×1,080, 1,920×1,200, 1,920×1,440, 2,048×1,152, 2,048×1,536, 2,560×1,440, 2,560×1,600, 2,560×1,920, 2,560×2,048, 3,840×2,160 (1677 万色)
	アナログ RGB 800×600, 1,024×768, 1,152×864, 1,280×600, 1,280×720, 1,280×768, 1,280×800, 1,280×960, 1,280×1,024, 1,360×768, 1,366×768, 1,400×1,050, 1,440×900, 1,600×900, 1,680×1,050, 1,920×1,080 (1,677 万色)
ストレージ [セクション]	リムーバブルドライブ、SATA III 3.5 インチベイ×4 (2.5 インチストレージ実装可) SATA III 3.5 インチ HDD 2TB SATA III 2.5 インチ SSD 256GB SATA III 2.5 インチ SSD 512GB ハードウェア RAID (ミラーリング) ソフトウェア RAID (ミラーリング)
光学ドライブ [セクション]	スリム DVD スーパーマルチドライブ

機能仕様 (2/2)

項目	内容	
インターフェイス	ディスプレイ	アナログRGB×1、HDMI×1、DisplayPort×1、3画面出力 (HDMI、DisplayPortは4K出力、アナログRGBは1080p)
	USB	Type-Aコネクタ フロント：USB3.2 Gen1 (USB3.0)×2 リア：USB3.2 Gen1 (USB3.0)×4、USB2.0×2
	オーディオ	HD Audio準拠、3.5φステレオミニジャック フロント：ライン出力×1、マイク入力×1、 リア：ライン出力×1、ライン入力×1、マイク入力×1
	シリアル	9ピンD-SUBコネクタ[オス]×5 (RS-232C/422A/485×1、RS-232C×4) ボーレート：50 - 115,200bps
	LAN	2ポート(RJ-45コネクタ) 1000BASE-T/100BASE-TX/10BASE-T、Wake On LAN 対応
	デジタル入出力	リア：出力×2点、入力×4点
拡張スロット [セレクション]	・PCI Express(x16)スロット×1 実装可能なボードサイズ：最大270mm(L)×112mm(H) *1 ・PCI Express(x4)スロット×3 実装可能なボードサイズ：135mm(L)×112mm(H) ・PCIスロット×3 実装可能なボードサイズ：176mm(L)×112mm(H)	
RAS機能	WDT：1秒 - 255秒(タイムアップによるリセット動作) リモートリセット/リモートパワーオン 外部入力信号 モニタリング機能(ファン回転、CPU温度、電圧データの読み出し)	
セキュリティ(TPM)	TCG TPM2.0	
RTC/CMOS	リチウム電池(バックアップ電池寿命：7年以上、RTC精度(25℃)：±3分/月)	
サポートOS [セレクション]	なし Windows 10 IoT Enterprise 2019 LTSC 64bit 日本語/英語/中国語/韓国語 Windows Server IoT 2019 64bit (日/英/中/韓) MIRACLE LINUX 8.4 *3	
電源	標準仕様 500W ATX電源 (50/60Hz 入力自動切り替え) 大容量仕様 1000W ATX電源(50/60Hz 入力自動切り替え)	
定格入力電圧	100 - 240VAC	
入力電圧範囲	90 - 264VAC	
定格消費電流 (Max.)	100 - 240VAC、3.4 - 1.6A	
外部機器供給電源容量	USB: トータル3.6A 拡張PCIEx16 3.3V 3A、12V 5.5A 拡張PCIEx4 3.3V 3A、12V 2.1A (3スロットトータル) 拡張PCI 3.3V 2A、5V 2A、12V 0.5A (3スロットトータル)	
外形寸法 (mm)	430(W) x 491(D) x 204.6(H) (突起部を除く)	
質量 *2	約14kg (HDD×1、光学ドライブ×1の構成。)*2	

*1 幅が18.71mmを超える場合、隣のPCI-Express(X4)バスを占有し、使用可能なPCI-Express(X4)バスは2スロットとなる場合があります。
(例：2スロットタイプのグラフィックボードでは、隣のPCI-Express(X4)バスは使用できません。1スロットタイプのグラフィックボードにおいても取り付けるボードによっては使用できない可能性があります。)
*2 製品構成により質量が変わることがあります。
*3 MIRACLE LINUX 8.4の場合、初期セットアップ時の言語設定およびキーボードレイアウトは日本語です。

環境仕様

項目	内容
使用周囲温度	5 - 40℃
保存周囲温度	-20 - +60℃
周囲湿度	20 - 80%RH(ただし、結露しないこと)
浮遊粉塵	特にひどくないこと
腐食性ガス	ないこと
耐ノイズ性	ラインノイズ ACライン：±2kV (IEC61000-4-4 Level 3、EN61000-4-4 Level 3) 信号ライン：±1kV (IEC61000-4-4 Level 3、EN61000-4-4 Level 3)
	静電耐性 接物放電：±4kV (IEC61000-4-2 Level 2、EN61000-4-2 Level 2) 気中放電：±8kV (IEC61000-4-2 Level 3、EN61000-4-2 Level 3)
耐振動性	・HDD搭載(通電時) 10 - 50Hz/0.5G X、Y、Z方向25分 (JIS C60068-2-6 準拠、IEC60068-2-6 準拠) ・SSD搭載(通電時) 10 - 57Hz/片振幅0.075mm、57 - 150Hz/1.0G X、Y、Z方向40分 (JIS C60068-2-6 準拠、IEC60068-2-6 準拠)
耐衝撃性	10G、X、Y、Z方向 11ms 正弦半波 (JIS C0041 準拠、IEC68-2-27 準拠)

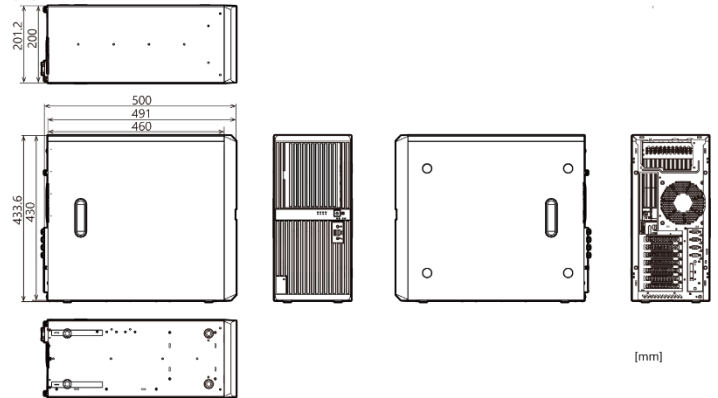
項目	内容
接地	D種接地(旧第3種接地)、SG-FG/導通
取得規格	VCCI クラスA、FCC クラスA、CEマーキング(EMC指令クラスA、RoHS指令)

オプション RAID ミラーカード仕様

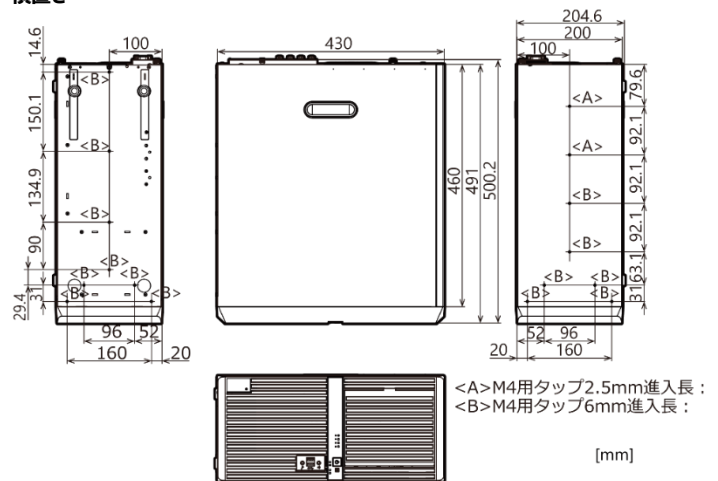
項目	内容
機種名	SVRC-C600SA
接続ドライブ数	2
RAIDレベル	1
ストレージ容量	最大2TB
キャッシュメモリサイズ	1MB
ホストインターフェイス	Serial ATA 3.0
転送モード	6.0Gb/s、3.0Gb/s (自動または3.0Gb/s)
最大転送速度	6.0Gb/s (理論値)
ドライブインターフェイス	Serial ATA 3.0
転送モード	6.0Gb/s、3.0Gb/s (自動または3.0Gb/s)
最大転送速度	6.0Gb/s (理論値)
電源電圧範囲	4.75VDC - 5VDC
消費電流	Max. 1.5A
外形寸法(mm)	96.0(W)×98.2(D)
質量	約51g

外形寸法

縦置き



横置き



<A>M4用タップ2.5mm進入長：
M4用タップ6mm進入長：

[mm]

同梱品

- 本体[VPC-5000-Jシリーズ]…1
- AC電源ケーブル(125VAC, 3Pタイプ)…1
- I/O端子コネクタ…2
- ゴム足…4
- サラネジ(#6-32x4)…一式
- サラネジ(M3x4)…一式
- キーボード…1 *1
- マウス…1 *1
- オンサイト保守サービスパック…1 *1
- 製品ガイド…1

*1 セレクションにより数量が異なります。

対応 OS

- ・ Windows 10 IoT Enterprise 2019 LTSC 64bit (日/英/中/韓)
- ・ Windows Server IoT 2019 Standard (日/英/中/韓)
- ・ MIRACLE LINUX 8.4

保守用オプション

■ハードディスク

- HDD-2TS-3 : 3.5 インチ SATA HDD 2TB
- HDD-2TS-3R : 3.5 インチ SATA HDD 2TB (RAID 対応)

■ブラケット

- VPC-5000-BKT : 19 インチラックマウント取付ブラケット

* オプション品に関する最新情報はホームページでご確認ください。

BTO カスタムモデル (BTO メニュー)

CPU	Xeon® E-2278GE	Xeon® E-2226GE	Core™ i3 9100E	Celeron® G4900
メモリ	8GB	16GB	32GB	64GB
ストレージ1	なし	2TB HDD	256GB SSD	512GB SSD
ストレージ2	なし	2TB HDD	256GB SSD	512GB SSD
ストレージ3	なし	2TB HDD	256GB SSD	512GB SSD
ストレージ4	なし	2TB HDD	256GB SSD	512GB SSD
電源	500W	1000W		
光学ドライブ	なし	DVDスーパーマルチドライブ		
RAID	なし	ハードウェアRAID (RAID 1)	ソフトウェアRAID (RAID 1)	
OS	なし	Windows 10 IoT Enterprise 2019 LTSC 64bit (日本語 / 英語 / 中国語 / 韓国語)	Windows Server IoT 2019 Standard (日/英/中/韓)	MIRACLE LINUX 8.4
オプション	なし 3年保守サービスパック	キーボード	マウス	2年保守サービスパック

- ※本内容については予告なく変更することがあります。
 ※最新の内容については、当社ホームページをご覧ください。
 ※最新のOSについては、当社ホームページでご確認ください。
 ※データシートの情報は2022年3月現在のものです。