

中空ステッピングモータ RoHS2

P-PMSB-B60D0HW

単品
モータ&
ケーブル

2相
1.8° / step

バイポーラ

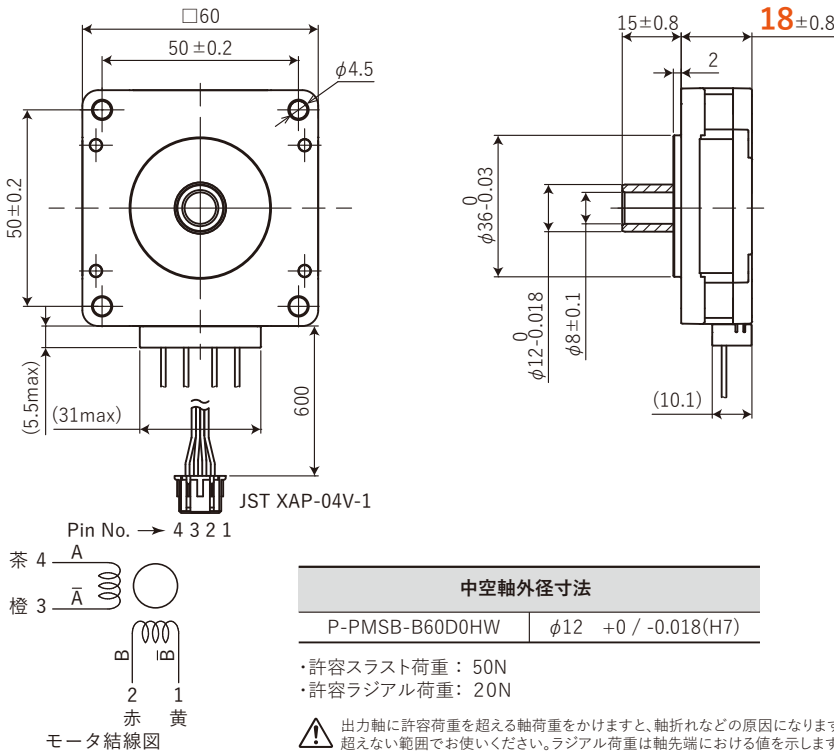
60
中空軸



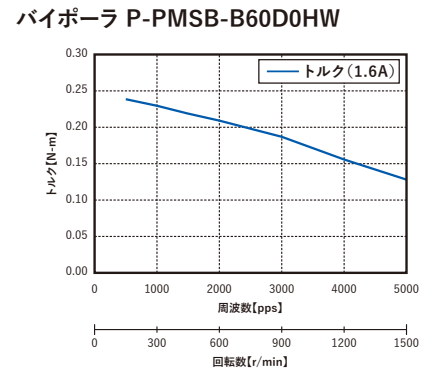
このサイズで業界最高水準のトルクを実現！

中空モータ標準品ラインアップに「厚さ18mm」薄型タイプを新たに追加しました。
ステッピングモータ+ドライバとのセットによる提供も可能ですので、ご相談ください。

外形図



回転数-トルク特性



ラインナップ一覧

巻線タイプ	軸仕様	□サイズ [mm]	品名	価格 (税込)	ステップ角 [°]	定格電圧 [V]	定格電流 [A/相]	最大静止トルク [N·m]	モータ長 L [mm]	重量 [kg]	巻線抵抗値 [Ω]	インダクタンス [mH]	ロータイナーシャ [X10 ⁻⁷ kg·m ²]
バイポーラ	片軸中空	60	P-PMSB-B60D0HW	¥21,000 (¥23,100)	1.8	3.2	1.6	0.35	18	0.23	2.0	2.1	146

■製品についてのお問い合わせ

プレクスモーション サポートセンター

E-mail : plexmotion@skcj.co.jp
Tel : 0268-42-1133

プレクスモーション



<http://www.plexmotion.com/>
最新情報・CAD/図面データダウンロードはWEBで。

■製造元

ASPINA

シナノケンシ株式会社
〒386-0498 長野県上田市上丸子1078
jp.aspina-group.com
ISO 9001(2015)/ISO 14001(2015)認証取得