

FACTORY AUTOMATION

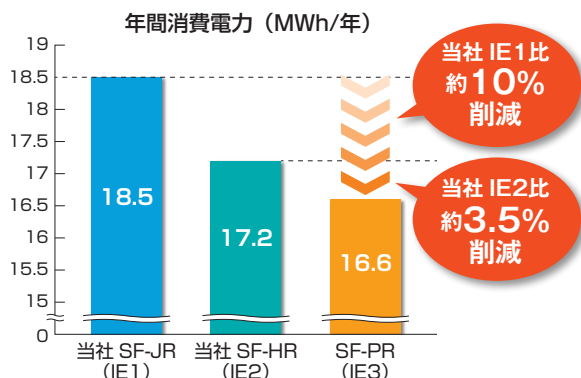
三菱電機 スーパーラインプレミアムシリーズ SF-PR 0.2, 0.4kWラインアップ追加!

特長

● 高効率

効率クラスIE3^{*}の達成により、IE1/IE2機種からの置換えで消費電力量を削減できます。

*効率クラスの効率基準値はIEC 60034-30-1によります。



<試算条件>

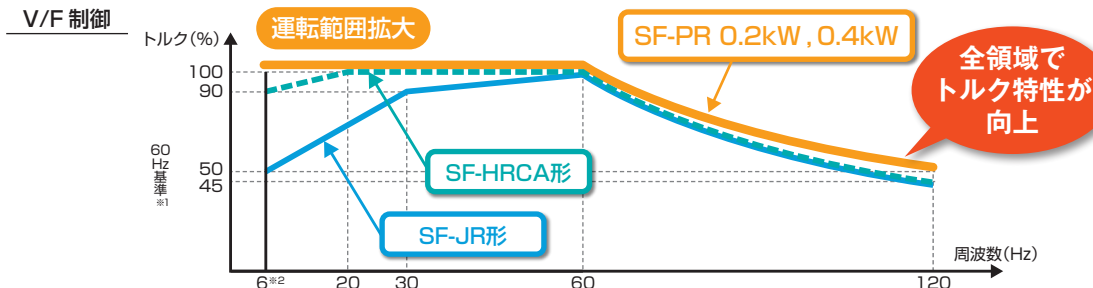
機種:0.4kW4P 200V 50Hz 75%負荷 台数:10台 運転時間:12Hr/日 365日/年

● 取付互換

SF-JRシリーズ、SF-HRシリーズと取付互換性があります。SF-HRシリーズとは外形寸法同一です。

● 優れたインバータ駆動特性

標準SF-PRとインバータとの組合せで、低速域での定トルク運転が可能です。



*1. 60Hz基準とは、60Hz運転時のモータ定格トルクを100%トルクとして示しています。

*2. インバータの制御方式変更により、更なる低速域での定トルク運転が可能です。

リアルセンサレスベクトル制御時:0.3Hz ~ / アドバンスド磁束ベクトル制御時:0.5Hz ~

ラインアップ

形名は以下の通り、既存ラインアップ(0.75kW以上)と同様です。

記号	構造	記号	外被形式	記号	シリーズ	記号	取付方式	記号	分類	記号	ブレーキ有無
S	スーパーラインシリーズ	F	全閉外扇形	PR	プレミアムシリーズ 鋼板フレーム	なし	脚取付形	なし	屋内形 (IP44)	なし	ブレーキ無
						V	立形	O	屋外形 (IP44)	B	ブレーキ付
						F	フランジ形	P	防塵防水形 (IP55) [*]		

*わく番号 80M のみ対応



三菱電機 スーパーラインプレミアムシリーズ SF-PR 0.2,0.4kW

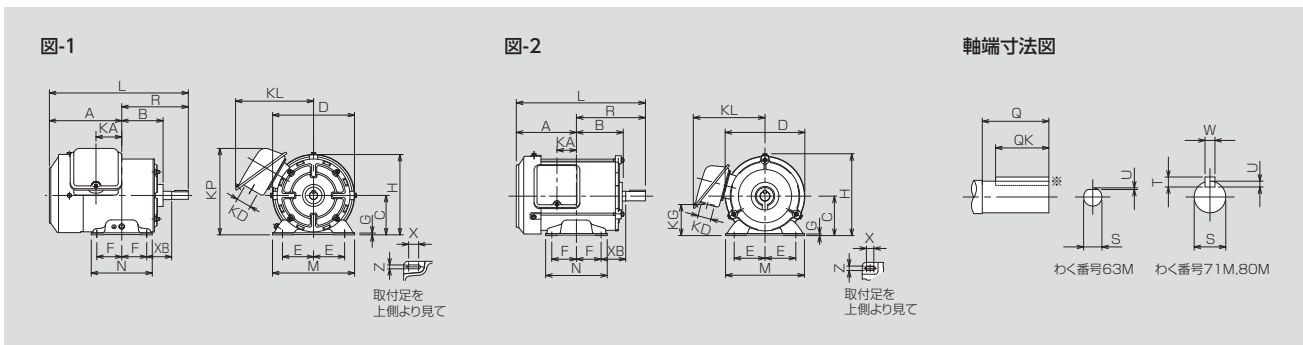
標準仕様

項目	内容	
外被構造・形名	全閉外扇形 SF-PR	
電圧・周波数	200/200/220/230V または 400/400/440/460V 50/ 60/ 60/ 60Hz 50/ 60/ 60/ 60Hz	
保護方式	IP44 (防塵防水形はIP55 [※])	
運転定格	S1 (連続)	
動力伝達方式	直結・ベルト掛共用	
回転方向	軸端側より見て反時計方向 (CCW)	
耐熱クラス	120 (E)	
周囲条件	温度度	-30 ~ 40℃
	湿度度	100% RH (但し結露の無いこと)
	標高	1,000m以下
	雰囲気	腐食性及び爆発性ガス、蒸気及び結露が無く、塵埃が少ないこと
口出線	端子台方式: リード本数 3本	
塗色	マンセル N7	
適用規格	JEC-2110:2017	

※防塵防水形はわく番号80Mのみ対応します。

外形寸法図

●SF-PR 脚取付形



●外形図は代表機種で示していますので、わく番号によっては若干外観の異なるものもあります。
※キー溝をエンドミルで加工している為、溝底にR形状はありません。

●寸法表

わく番号	耐熱クラス	出力 (kW)			寸法 (mm)														
		2極	4極	6極	モータ														
63M	120 (E)	0.2	0.2	—	A	B	C※	D	E	F	G	H	KA	KD	KG	KP	KL	L	M
71M		0.4	0.4	0.2	121.4	68.6	63	126.6	50	40	2.3	126.3	38.4	27	—	156	131	224.4	135
80M		—	—	0.4	2	128.5	76.5	71	147.6	56	45	3.2	144.8	44.5	27	—	153	142	248.5

わく番号	寸法 (mm)										ベアリング番号				概略質量 (kg)			
	モータ				軸端						2極		4極以上		2極	4極	6極	
63M	N	X	XB	Z	Q	QK	R	S	T	U	W	負荷側	反負荷側	負荷側	反負荷側	6.1	6.4	—
71M	100	12	40	7	23	—	103	11h6	—	1	—	6201ZZAC	6201ZZAC	6201ZZ	6201ZZ	—	—	—
80M	110	18	45	7	30	25	120	14j6	5	3	5	6202ZZAC	6201ZZAC	6202ZZ	6201ZZ	9.1	9.4	8.4

●公差のない数値は代表値です。
※軸中心高の上下寸法差は ± 0.5 です。

三菱電機株式会社

〒100-8310 東京都千代田区丸の内2-7-3(東京ビル)

お問い合わせは下記へどうぞ

本社機器営業部.....〒110-0016 東京都台東区台東1-30-7(秋葉原アイマークビル)..... (03)5812-1420	中部支社.....〒450-6423 名古屋市中村区名駅3-28-12(大名古屋ビルヂング)..... (052)565-3321
関東機器営業部.....〒330-6034 さいたま市中央区新都心11-2(明治安田生命さいたま新都心ビル)..... (048)600-5835	豊田支店.....〒471-0034 豊田市小坂本町1-5-10(矢作豊田ビル)..... (0565)34-4112
新潟支店.....〒950-8504 新潟市中央区東大通1-4-1(マルタケビル)..... (025)241-7227	関西支社.....〒530-8206 大阪市北区大深町4-20(グランフロント大阪 タワーA)..... (06)6486-4119
神奈川機器営業部.....〒220-8118 横浜西区みなとみらい2-2-1(横浜ランドマークタワー)..... (045)224-2774	中国支社.....〒730-8657 広島市中区中町7-32(ニッセイ広島ビル)..... (082)248-5345
北海道支社.....〒060-0042 札幌市中央区大通西3-11(北洋ビル)..... (011)212-3793	四国支社.....〒760-8654 高松市寿町1-1-8(日本生命高松駅前ビル)..... (087)825-0072
東北支社.....〒980-0013 仙台市青葉区花京院1-1-20(花京院スクエア)..... (022)216-4546	九州支社.....〒810-8686 福岡市中央区天神2-12-1(天神ビル)..... (092)721-2236
北陸支社.....〒920-0031 金沢市広岡3-1-1(金沢パークビル)..... (076)233-5502	