

USBでつながる表示灯



省配線

USBケーブル**1**本で
制御と給電が可能。

スマートデザイン

あらゆるシーンに調和する
ミルキーレンズ



端末連携
セルフレジなどの状態表示



装置組み込み
プリンタなど、PC制御装置の状態報知



PC連携
連動ソフトの異常報知

様々な取付方法に対応

ソフトウェアライブラリで簡単制御

NE-SN-USB マグネット取付 1/4インチねじ取付
※三脚は別途ご用意ください

NE-WN-USB ポールブラケット取付 壁面取付ブラケット NE-002D
※取付例

- ソフトウェアライブラリ(当社ホームページよりダウンロード)を使用する事により、簡単に制御することが可能です。(対応OS以外のOSではプロトコル仕様に合わせた制御も可能です。)
- デモアプリ、サンプルコードを当社ホームページよりダウンロードいただけます。

専用ドライバ不要

- HIDクラス対応のため、専用ドライバのインストールが不要です。

仕様

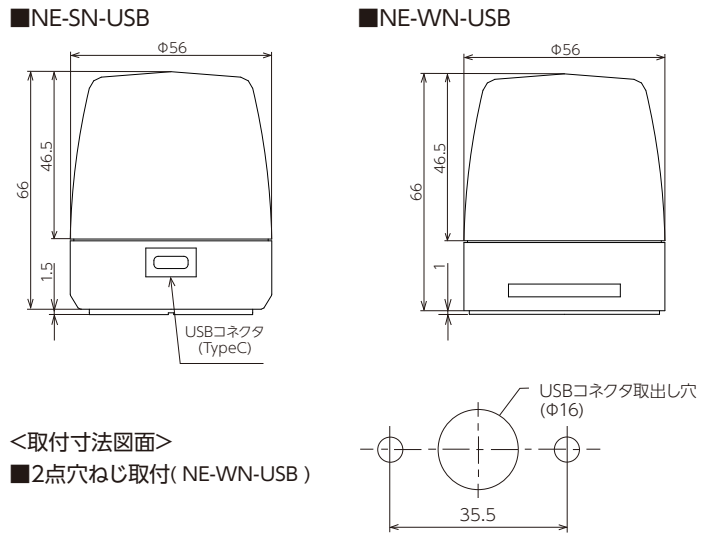
型式	NE-SN-USB	NE-WN-USB
定格電圧	DC5V (USB/バスパワー)	
電圧許容範囲	定格電圧±5%(USB2.0規格準拠)	
定格消費電流	最大	205mA / 170mA
	条件	発光色:白 ブザー吹鳴:ブザーパターン [No.1 連続音], 音量レベル:最大
使用周囲温度	-20℃ to +50℃	-25℃ to +60℃
使用周囲湿度	90%RH以下、結露なきこと	
取付場所	屋内	
取付方向	全方向	全方向 (防水性必要時は正方向のみ)
保護等級	IP20	IP65
音圧レベル	Typ. 65dB	Typ. 85dB
環境条件	製品表面より正面方向/at 0.5m ブザーパターン[No.2 スイープ音]	製品表面より正面方向/at 1m ブザーパターン[No.2 スイープ音]
	発光色 マルチカラー7色(赤 黄 緑 青 白 水 紫)	
価格(税抜き)	30,000円	30,000円

モデルコード

NE-□N-USB

仕様
S : 据置き / マグネット取付 / インチねじ取付
W : 2点穴ねじ取付

外観図 (mm)



無料サンプル貸出サービス

ご購入前にサンプル機でお試しいただけます。

ホームページよりお申し込みいただけます。
<https://www.patlite.co.jp/rental/>

安心してご使用いただくために

受注センター TEL **03-6682-8866** FAX **03-6856-7667** **技術・修理相談窓口 : (無料) 0120-497-090**

価格・納期・商品選定について (受付) 平日8:45~17:30 (土・日・祝日・当社休業日を除く)

ご注文・価格・納期等は販売店または受注センターにお問い合わせください (受付) 平日9:00~17:00 (土・日・祝日・当社休業日を除く)

●カタログに記載の寸法、仕様および価格などは予告なく変更する場合がございますので、最新の情報については必ず仕様書等でご確認ください。●配線図中の配線コード、ヒューズ、ネジなどは特に記載のあるもの以外、付属しておりません。●カタログに記載の性能表記は、設置条件により満たされない場合があります。●製品の色調は印刷のため、実際の色と異なって見える場合があります。●価格には消費税、取付工事費等は含まれておりません。●PATLITE、パトライト及び製品名は、株式会社パトライトの登録商標または商標です。※記載の会社及び製品名は、各社の登録商標または商標です。



ISO 14001:2015 認証取得
三田工場、辰野工場は、国際標準化機構が定めるISO14001(環境マネジメントシステムに関する規格)の認証を取得しています。

安全に関するご注意 正しく安全にお使いいただくため、ご使用前に必ず「取扱説明書」をよくお読みのうえ、正しくご使用ください。

株式会社 パトライト

大阪本社 〒541-0056 大阪市中央区久太郎町4-1-3
東京本社 〒141-0032 東京都品川区大崎1-6-1