

LED描画ユニット

(イメージ図)



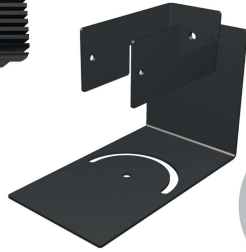
仕様

外形寸法：H42×W42×L139(mm)

発光色	白	緑	アンバー	青	赤
消費電力	6.3W(typ)				5.0W(typ)
照度	1,000 lx	1,500 lx	600 lx	100 lx	400 lx
	前方1m照射時				

重量：約350g(オプションのステー除く駆動電圧：DC24V)

DC12Vは別途ご相談
点滅：0.9sec(オプション)0.3sec/0.6sec

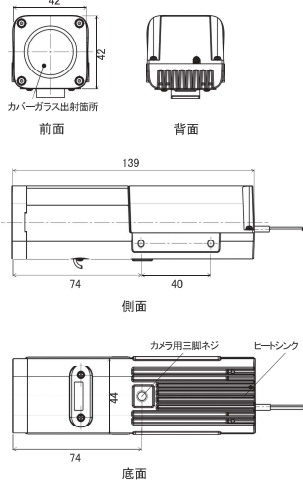


オプション



外形図

単位：mm



光でスマートに文字や図柄を照射できる 小型LED描画ユニット

光描画でスマートな注意喚起や表示の強調を実現。

低消費電力&コンパクト設計なのでアイデア次第で様々な機器に組み込んで利用できます。

描画デザインも複数ラインナップし、様々なシチュエーションに対応します。

コンパクトボディと高視認性描画の両立

高い光利用効率により、コンパクトながら、明るく視認性の高い描画を実現。低消費電力で様々な機器への組み込みも可能です。

フォーカスフリー

ピント調節がありません。

選べる描画デザイン

描画デザインは複数パターンから選択が可能です。

表示デザイン

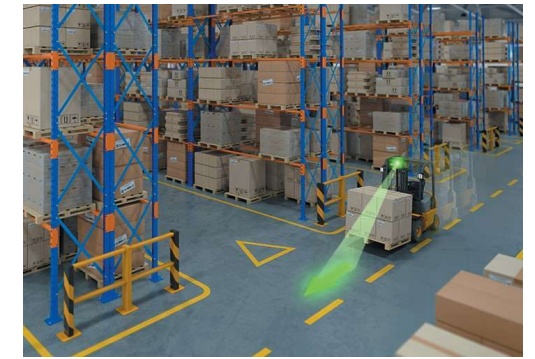


活用シチュエーション

■ 通行可否表示を目立たせる



■ 工場や倉庫での搬送車の進行方向表示・注意喚起



■ AGVやAMRの進行方向表示・注意喚起



■ 案内業務などの工数削減

